

## ISPITNI IZVJEŠTAJ

### METODA ISPITIVANJA VODONEPROPUSNOSTI GRAĐEVINE

<b>NARUČITELJ</b>	EcoMission d.o.o. OIB: 98383948072
<b>ADRESA I KONTAKT NARUČITELJA</b>	Zagrebačka 183, 42000 Varaždin
<b>NARUDŽBENICA/UGOVOR</b>	Elektronički zahtjev, Marija Hrgarek od 10.06.2024.
<b>ISPITANO SVOJSTVO</b>	Vodonepropusnost spremnika
<b>VRSTA GRAĐEVINE</b>	Sabirne jame za sanitarne i industrijske otpadne vode
<b>GRAĐEVINA</b>	Poslovni centar „JAPA“, Zrinski Frankopana 2a, Čakovec OIB: 27099485040- brojlerska farma u Šenkovcu
<b>LOKACIJA I OZNAKA GRAĐEVINE</b>	Šenkovec, Braće Radića 22, k.č. 985 i 1201, k.o. Šenkovec, Brojlerska farma
<b>METODA ISPITIVANJA</b>	HRN EN 1508:2007, točka 8.3
<b>IZMJENE, Odstupanja ili izuzeci od metode korištenje rezultata iz vanjskih izvora</b>	Nema odstupanja Nisu korišteni rezultati iz vanjskih izvora.
<b>ISPITIVANJE PROVEO</b>	Emil Pravica, Karlo Štorga
<b>DATUM POČETKA ISPITIVANJA</b>	24.06.2024.
<b>DATUM ZAVRŠETKA ISPITIVANJA</b>	24.06.2024.

VODITELJ LABORATORIJA	POTPIS	DATUM ODOBRENJA
Emil Pravica		25.06.2024.

Rezultati ispitivanja odnose se samo na ispitani objekt. Umnožavanje ovog izvještaja nije dozvoljeno bez pisanog odobrenja laboratorija.

Sadržaj

1. UVOD .....	3
2. OPIS OBJEKTA ISPITIVANJA.....	3
3. ISPITIVANJE VODONEPROPUSNI SPREMNIKA.....	3
3.1. Vizualni pregled.....	3
3.2. Ispitivanje vodonepropusnosti .....	3
4. REZULTAT ISPITIVANJA VODONEPROPUSNOSTI.....	4
5. IZJAVA O SUKLADNOSTI.....	5
Prilozi:.....	5



## 1. UVOD

Tehnički laboratorij Pravica d.o.o., proveo je vizualni pregled i ispitivanje vodonepropusnosti na objektu: Poslovni centar „JAPA“, Zrinski Frankopana 2a, Čakovec OIB: 27099485040- brojlerska farma u Šenkovcu dana 24.06.2024.

Ispitivanja vodonepropusnosti spremnika za otpadne vode na građevini izvedeni su na zahtjeva od tvrtke EcoMission d.o.o. OIB: 98383948072 od 10.06.2024.

Temeljni dokument za ispitivanje vodonepropusnosti je Zahtjev za ispitivanje spremnika vode br. 17-1508/2024 koji sadrži osnovne podatke o lokaciji ispitivanja i zahtjevima naručitelja dok su podaci o položaju spremnika i tehničke karakteristike utvrđene pregledom i mjerenjem na lokaciji građevine. Postupak ispitivanja prema normi HRN EN 1508:2007, a kriterij za ocjenu rezultata pravila HAA-Pr-2/12.

## 2. OPIS OBJEKTA ISPITIVANJA

Ispitivana su tri spremnika; sabirna jama s oznakom naručitelja K1 za prikupljanje sanitarnih otpadnih voda i sabirne jame K2 i K3 za prikupljanje industrijskih otpadnih voda s farme.

Spremnik K1 je monolitni betonski, nije pražnjen za potrebe ispitivanja, mjereno je na razini dopunjeno vodom iznad maksimalne razine punjenja. Na vidljivim površinama spremnika nema oštećenja ili nedostataka koji bi utjecali na vodonepropusnost. Dimenzije spremnika dane su u prilogu izvještaja. Spremnik je dvokomorni.

Spremnik K3 koji služi prikupljanju otpadnih voda iz peradarnika na k.č. 1201 izgrađen je od tipskih betonskih cijevi promjera 120 cm, nema vidljivih nedostataka, mjereno na dopunjenoj razini iznad maksimalne visine punjenja. Spremnik je trokomorni.

Spremnik K2 je monolitni betonski i služi prikupljanju otpadnih voda s peradarnika na k.č. 985, dimenzije su dane u prilogu izvještaja, na vidljivim površinama nema nedostataka koji bi utjecali na vodonepropusnost. Spremnik je jednokomorni.

## 3. ISPITIVANJE VODONEPROUSTI SPREMNIKA

### 3.1. Vizualni pregled

Spremnici nisu pražnjeni pa unutarnje površine spremnika nisu bile vidljive u cjelosti, dijelovi spremnika iznad sadržaja nemaju vidljivih nedostataka.



### 3.2. Ispitivanje vodonepropusnosti

Ispitivanje vodonepropusnosti je provedeno po metodi HRN EN 1508:2007 na način da je spremnik dopunjen vodom i mjereno je pad razine vode, temperature vode i zraka u komori instrumentima čija mjerna nesigurnost odgovara dvostrukom standardnom odstupanju ( $k=2$ ) tj. granice ukupne nesigurnosti pokrivaju područje povjerenja od približno 95%.

Dozvoljeni pad razine vode ili propuštanje/ $m^2$  omoćenog oplošja u spremniku vode/ sabirnoj jami u vremenu ispitivanja je sukladno Zahtjevu za ispitivanje potpisano od Naručitelja ili ako je to nedostupno onda prema tablici:

*Rezultati ispitivanja odnose se samo na ispitani objekt. Umnožavanje ovog izvještaja nije dozvoljeno bez pisanog odobrenja laboratorija.*



	<b>ISPITNI IZVJEŠTAJ</b>	
	<b>BR. 2024-017-1508</b>	

**Tablica D4.6.** Odvodnja, sustav javne odvodnje – objekti u funkciji

#	Vrsta objekta	Vrijeme		dozvoljeni gubitak (mm)
		zasićenja AB i zidani objekti (h)	ispitivanja (h)	
1.	Pjeskolovi- mastolovi	0-2	2-4	0,5

#### 4. REZULTAT ISPITIVANJA VODONEPROPUSNOSTI

**Tablica tehničkih karakteristika spremnika i rezultata ispitivanja**

Datum ispitivanja:	24.06.2024.		
Ispitivani spremnik:	Monolitna sabirna jama K1 za sanitarne otpadne vode na k.č. 985, k.o. Šenkovec		
Parametar	Jedinice	Vrijednost	
Volumen građevine	lit	~ 10.000	
Visina punjenja	m	2,85	
Temperatura vode	°C	11,1	
Pad nivoa vode	mm/h	0,2/4	
Pad nivoa vode*	mm/h	0,1/4	
Dopušteni gubitak	mm/h	0,5/4	
Vrijeme ispitivanja	h	09:20 – 13:20	
Rezultat ispitivanja	<b>ZADOVOLJAVA</b>		

*\*mjerjenje s odbijenim utjecajem okolišnih uvjeta*

Datum ispitivanja:	24.06.2024.		
Ispitivani spremnik:	Monolitna sabirna jama K2 za industrijske otpadne vode na k.č. 985, k.o. Šenkovec		
Parametar	Jedinice	Vrijednost	
Volumen građevine	lit	~ 25.000	
Visina punjenja	m	2,05	
Temperatura vode	°C	11,9	
Pad nivoa vode	mm/h	0,3/4	
Pad nivoa vode*	mm/h	0,1/4	
Dopušteni gubitak	mm/h	0,5/4	
Vrijeme ispitivanja	h	09:30 – 13:30	
Rezultat ispitivanja	<b>ZADOVOLJAVA</b>		

*\*mjerjenje s odbijenim utjecajem okolišnih uvjeta*

**Rezultati ispitivanja odnose se samo na ispitani objekt. Umnožavanje ovog izvještaja nije dozvoljeno bez pisanog odobrenja laboratorija.**



Datum ispitivanja:	24.06.2024.	
Ispitivani spremnik:	Sabirna jama K3 od tipskih betonskih elemenata za industrijske otpadne vode na k.č. 1201, k.o Šenkovec	
Parametar	Jedinice	Vrijednost
Volumen građevine	lit	~ 6.500
Visina punjenja	m	1,90
Temperatura vode	°C	12,4
Pad nivoa vode	mm/h	0,3/4
Pad nivoa vode*	mm/h	0,2/4
Dopušteni gubitak	mm/h	0,5/4
Vrijeme ispitivanja	h	09:50 – 13:50
Rezultat ispitivanja		<b>ZADOVOLJAVA</b>

\*mjerjenje s odbijenim utjecajem okolišnih uvjeta

Kod izjave o sukladnosti primijenjeno se sljedeće pravilo odlučivanja: pravilo podijeljenog rizika što znači da se dobiveni rezultat uspoređuje s postavljenom tehničkom specifikacijom (graničnom vrijednosti) i na temelju te vrijednosti zaključuje se o sukladnosti, a mjerna nesigurnost se ne uzima u obzir.

## 5. IZJAVA O SUKLADNOSTI

Na temelju rezultata vizualnog pregleda i ispitivanja vodonepropusnosti sabirnih jama u sustavu odvodnje građevine Poslovni centar „JAPA“- brojlerska farma u Šenkovcu, Šenkovec, Braće Radića 22, k.č. 985 i 1201, k.o. Šenkovec (situacija položaja i sheme u prilogu), a koji su prezentirani u Tablici rezultata ispitivanja u točki 4. donosi se zaključak da

- sabirna jama K1 za sanitarne otpadne vode
- sabirna jama K2 za industrijske otpadne vode i
- sabirna jama K3 za industrijske otpadne vode

**ZADOVOLJAVAJU** zahtjeve vodonepropusnosti prema kriterijima ispitivanja HRN EN 1508:2007 i pravila HAA-Pr-2/12.

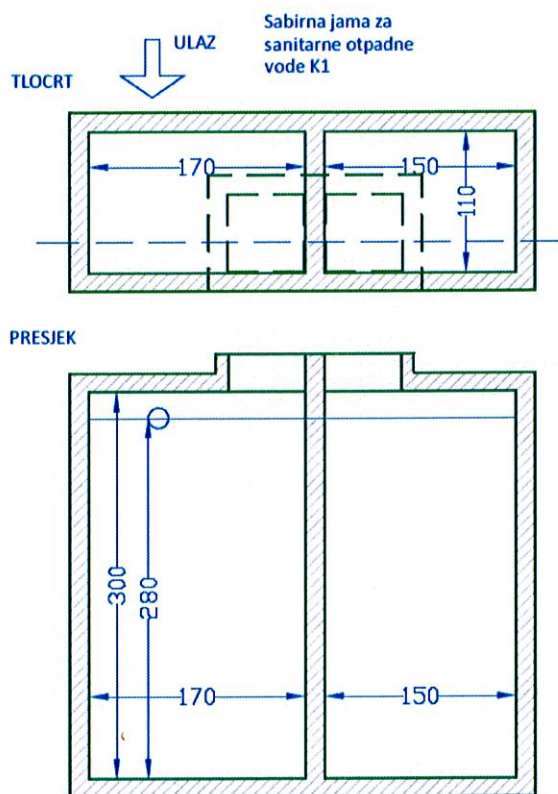
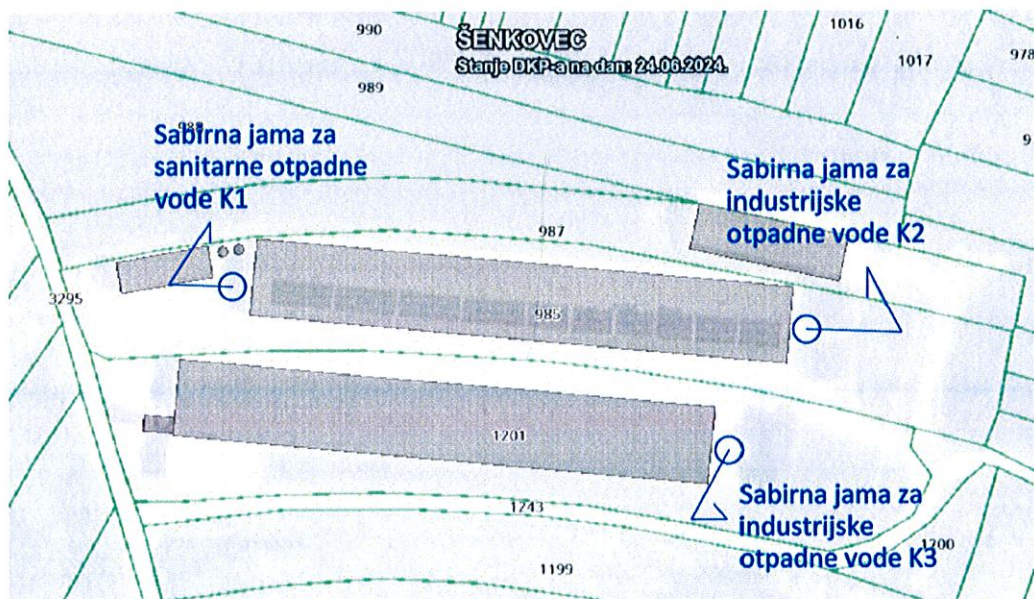
KRAJ IZVJEŠTAJA

### Prilozi:

1. situacija položaja i shema spremnika

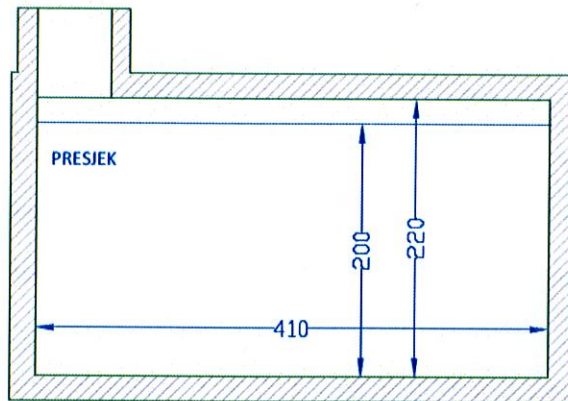
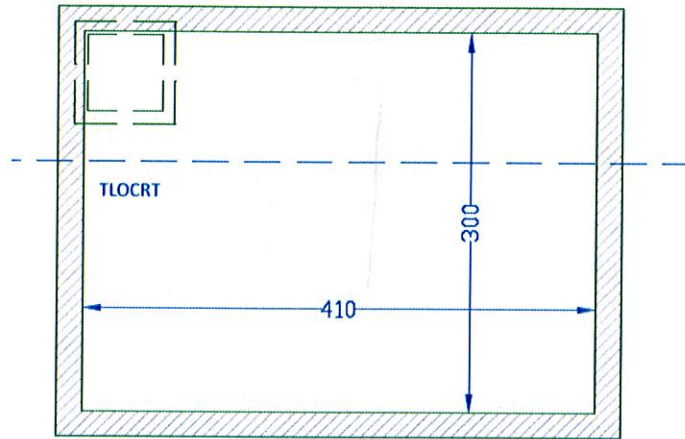
Rezultati ispitivanja odnose se samo na ispitani objekt. Umnožavanje ovog izvještaja nije dozvoljeno bez pisanog odobrenja laboratorija.

Prilog 1. izvještaja 2024-017-1508 - položaj i sheme spremnika

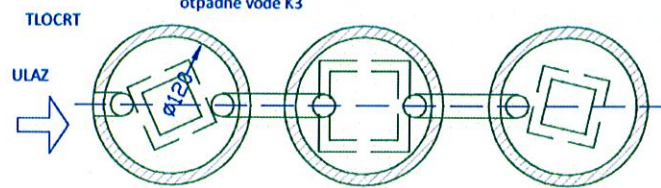




Sabirna jama za industrijske  
otpadne vode K2



Sabirna jama za industrijske  
otpadne vode K3



PRESJEK

